

les linéaires

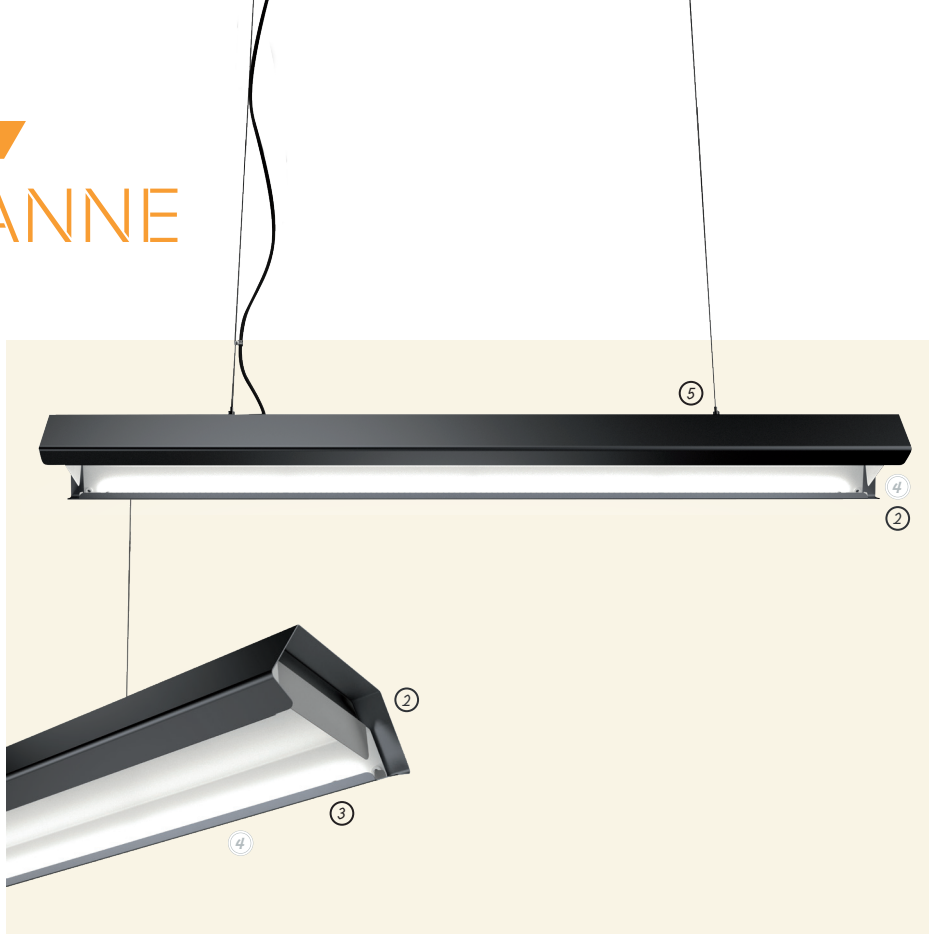
JEANNE



IP20



CE



CARACTÉRISTIQUES

matériaux
corps en acier
épaisseur 10/10^e, peint
en gris anthracite ②

optique
éclairage indirect ③ LED
réflecteur interne en
acier peint en blanc ④
épaisseur 8/10^e

électrique
barrettes LED garantie
L80F10
driver électronique B1
par défaut
1,5m de câble sortant

montage
en suspension par défaut
avec 2 filins ⑤ avec douilles
pour inserts M6

OPTIONS

électrique
gradation possible

NUANCES

finition
couleur du corps,
au choix

-  rouille
-  rose pastel
-  rouge carmin
-  orange profond
-  mandarine
-  jaune citron
-  vert acide
-  bleu caraïbe
-  bleu d'eau
-  gris métal
-  ② gris anthracite
-  noir
-  ④ blanc glacier

CODES

puissance max. (W)

dimensions (mm)

source

JEA812

| 91W

| L1

| L2

| A1

| A2

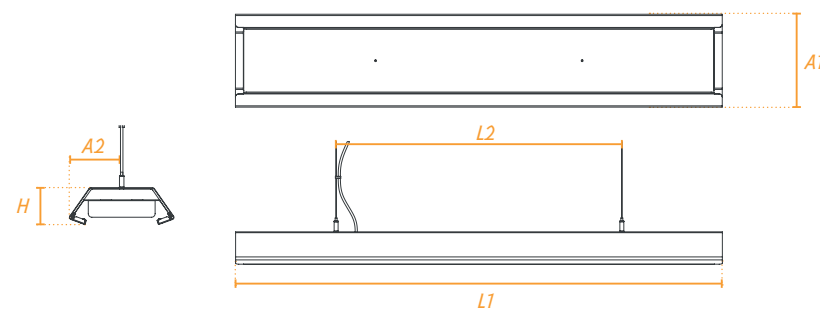
| H

|

| LED*

* Température de couleur : 3000° ou 4000°K

DIMENSIONS



FICHE TECHNIQUE

mise à jour

FR 04.03.2021

Si malgré tout le soin apporté à l'élaboration de cette fiche technique, vous remarquez des erreurs, n'hésitez pas à nous les communiquer. Les photographies sont non-contractuelles.

CONTACT
COMMERCIAL

tél. 05 49 91 06 78
mail. contact@sfel.fr

www.gal.paris